



**ORDENANZA REGULADORA DE LOS CAMINOS Y VÍAS RURALES
DEL MUNICIPIO DE EL CUERVO DE SEVILLA**

ÍNDICE

EXPOSICIÓN DE MOTIVOS		2
CAPITULO I.	DISPOSICIONES GENERALES	3
CAPITULO II	CLASIFICACIÓN Y ELEMENTOS DEL SISTEMA MUNICIPAL DE CAMINOS.	3
CAPITULO III	GESTIÓN Y FINANCIACIÓN DEL SISTEMA DE CAMINOS MUNICIPALES	4
CAPITULO IV	LIMITACIONES DE LOS USOS DEL SUELO Y ACTIVIDADES EN LAS ZONAS CONTIGUAS A LOS CAMINOS Y VÍAS RURALES..	5
CAPITULO V	COMPETENCIAS	9
CAPITULO VI	PLANIFICACIÓN DE CAMINOS Y VÍAS RURALES	9
CAPITULO VII	DISCIPLINA.	10



EXPOSICIÓN DE MOTIVOS

El artículo 25.2.d) de la Ley 7/1985, de 2 de abril, Reguladora de las Bases del Régimen Local, atribuye al municipio la competencia en materia de conservación de caminos y vías rurales. Concretamente se señalan como competencias de las entidades locales las relativas a la conservación de los tramos de la red local y de los caminos cuya titularidad les corresponda, así como el ejercicio por las mismas de las funciones de disciplina viaria, todo ello sin perjuicio de la colaboración con otras Administraciones y Comunidades de Regantes para el desempeño efectivo de estas funciones.

Tradicionalmente, el Ayuntamiento de El Cuervo de Sevilla ha venido ejerciendo sus competencias en esta materia en colaboración con los distintos agentes interesados en la conservación de los caminos de todo el término municipal de El Cuervo de Sevilla.

Sin embargo, el ejercicio de las competencias municipales se ha visto en ocasiones dificultado por la ausencia de una ordenanza reguladora de estas vías de dominio público, lo que ha dado lugar a cuestiones de diversa índole que han perturbado la normal conservación, explotación y uso de los caminos, con el consiguiente perjuicio para los usuarios ,máxime cuando se ha de destacar la enorme importancia de la actividad agrícola del municipio de El Cuervo de Sevilla.

Esta Ordenanza, a partir de afirmar la competencia municipal sobre los caminos y vías rurales cuyo itinerario se desarrolle íntegramente en el territorio del término municipal de El Cuervo de Sevilla, se sistematiza en siete capítulos, el primero de los cuales contiene las disposiciones generales, destinadas a establecer su objeto y alcance; el capítulo segundo se dedica a la clasificación de los caminos y la determinación de los elementos que los integran; el capítulo tercero se dedica a regular la gestión y financiación del sistema de caminos y vías rurales municipales, estableciendo la posibilidad de que puedan imponerse contribuciones especiales que graven a los propietarios de los terrenos que más se beneficien de la construcción de caminos y sus accesos; el capítulo cuarto trata de las limitaciones de los usos del suelo y actividades en las zonas contiguas a los caminos, regulando las zonas de dominio público y protección; el capítulo quinto se refiere a las competencias municipales. El Capítulo sexto trata de la planificación de caminos y vías rurales, donde se recogen los caminos según las distintas categorías y determinadas precisiones sobre accesos, pasos de ganados y modificación de trazados, y el Capítulo séptimo y último contiene la regulación de la materia relativa a infracciones y sanciones, en la que fija una tipificación de actuaciones sancionables y regula las consecuencias de las mismas.



CAPITULO I. DISPOSICIONES GENERALES

ARTÍCULO 1. OBJETO DE LA ORDENANZA

La Presente Ordenanza tiene como objeto regular el conjunto del sistema de caminos y vías rurales del municipio de El Cuervo de Sevilla, mediante el establecimiento de las normas e instrumentos necesarios para asegurar el mejor funcionamiento del mismo en el marco de las competencias que por ley le vienen atribuidas.

ARTÍCULO 2. ÁMBITO Y ALCANCE

Esta Ordenanza será aplicable a todas las vías de tránsito rodado que, formando parte del sistema de caminos que transcurran por suelo no urbanizable del territorio del término municipal de El Cuervo de Sevilla y no sean de titularidad estatal, autonómica, provincial o privada. A dicho efecto, tendrán la consideración de caminos las vías de dominio público local destinadas al servicio de las explotaciones agrícolas, forestales y ganaderas aptas para el tránsito rodado.

CAPÍTULO II. CLASIFICACIÓN Y ELEMENTOS DEL SISTEMA MUNICIPAL DE CAMINOS

ARTÍCULO 3. CLASIFICACIÓN

Los caminos y vías rurales se clasifican en tres categorías:

Primera) Caminos de un ancho igual o superior a 6,5 metros, incluido el ancho de cuneta en uno o en ambos lados de la calzada con anchura mínima de un metro.

Segunda) Caminos de un ancho igual o superior a 4,5 metros e inferior a 6,5 metros, pudiendo tener cuneta en ambos o alguno de los lados de la calzada.

Tercera) Caminos de un ancho inferior a 4,5 metros, con una o dos cunetas o carentes de cunetas.

ARTÍCULO 4. ELEMENTOS

A los efectos de esta Ordenanza se definen los siguientes elementos:

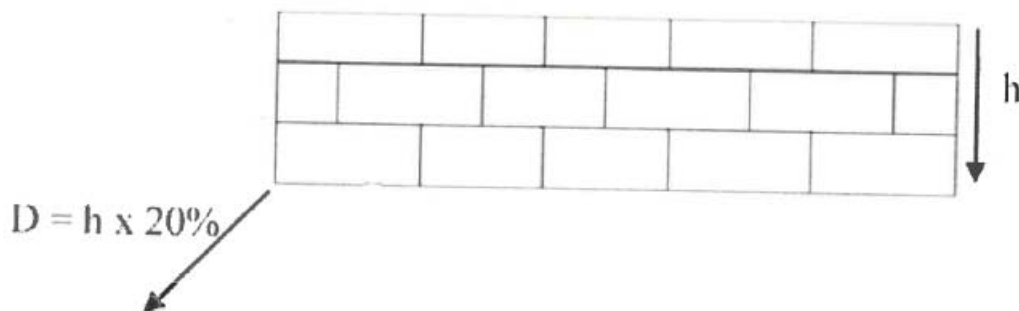
a) Calzada, es la zona del camino destinada normalmente a la circulación de vehículos en general, cuya anchura será conforme a cada una de las categorías establecidas.

b) Cuneta, es la zanja o canal situada en su caso a cada lado de la calzada para recoger y evacuar las aguas de lluvia. Su anchura será de un metro a cada lado de la calzada en los caminos de primera categoría, si bien podrá variarse su anchura y profundidad dependiendo del terreno, longitud de cuneta, caudal estimado, y otras circunstancias.

c) En los taludes de los ribazos de tierra, la pendiente será de 1/1, aunque si por la clase de terreno se



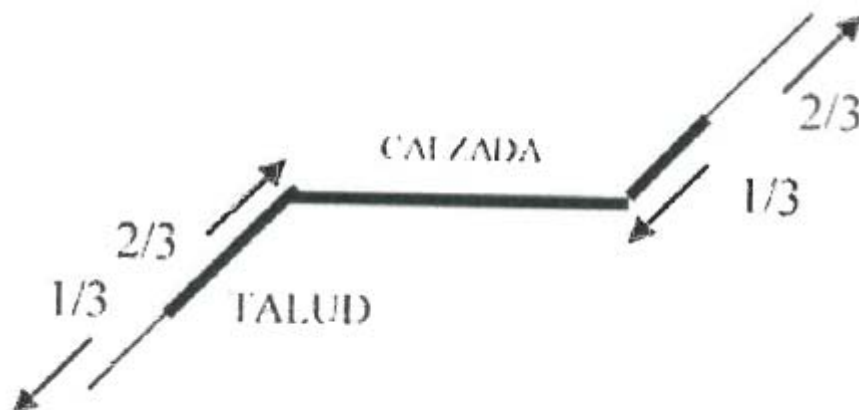
considera que puede desmoronarse, se podrá disminuir dicha pendiente. En hormas de mampostería u obra, se considera una distancia de seguridad del veinte por ciento de la altura de la horma, para evitar un descalzamiento de la obra, medido desde la base de la horma.



ARTÍCULO 5. NATURALEZA JURÍDICA

Son de dominio y uso público municipal los terrenos ocupados por los caminos, integrados por la calzada y, en su caso, las cunetas, con las anchuras determinadas en el artículo 3 de esta Ordenanza. Los taludes quedará marcada la propiedad municipal en $1/3$ en taludes ascendentes y en $2/3$ en taludes descendentes, tal y como se detalla en el siguiente esquema:

Para que un camino de titularidad privada pase a formar parte de los caminos de titularidad pública y su reparación y conservación a cargo del Ayuntamiento, se requerirá expediente de cesión gratuita otorgada por la totalidad de sus titulares, previa la segregación del suelo necesario y aceptación por este Ayuntamiento.



CAPITULO III. FINANCIACIÓN DEL SISTEMA DE CAMINOS MUNICIPALES

ARTÍCULO 6. CONSERVACIÓN

1. La conservación de los caminos y vías rurales del término municipal de El Cuervo de Sevilla corresponde a éste Ayuntamiento.
2. El Ayuntamiento de El Cuervo de Sevilla, como titular de los caminos y vías rurales municipales, deberá mantenerlos en adecuadas condiciones de uso. Con el fin de garantizar la seguridad de los usuarios y la



conservación de los caminos, este Ayuntamiento podrá retirar de las vías cualquier objeto u objetos que menoscaben la misma, sin perjuicio, en su caso, de iniciar el procedimiento sancionador establecido en esta Ordenanza.

ARTÍCULO 7. FINANCIACIÓN

La financiación de las inversiones y los gastos necesarios para la creación, mejora, conservación, ordenación de accesos y, en general, las actuaciones exigidas por el funcionamiento del sistema de caminos y vías rurales municipales podrá realizarse por cualquiera de los siguientes sistemas:

- a) Con cargo a sus propios fondos presupuestarios, y a las transferencias, subvenciones o colaboraciones de las distintas administraciones públicas que reciba con este fin.
- b) Con cargo a los propietarios de los bienes que resulten especialmente beneficiarios por la creación o mejora de las vías públicas, mediante la imposición de contribuciones especiales.
- c) Mediante la firma de Convenios o Acuerdos de Colaboración entre particulares, Asociaciones Agrarias, Comunidades de Regantes, cooperativas de transportes, empresas de extracción de áridos, etc... con éste Ayuntamiento.

ARTÍCULO 8. CONTRIBUCIONES ESPECIALES

1. El Ayuntamiento podrá exigir a los titulares de las parcelas colindantes, o cuyo acceso transcurra por un camino público, la aportación de fondos para acometer trabajos de acondicionamiento y reparación del mismo. Dichas aportaciones serán establecidas, liquidadas y recaudadas con arreglo a lo previsto para las contribuciones especiales por el Real Decreto Legislativo 2/2004, de 5 de marzo, Texto refundido de la Ley reguladora de las Haciendas Locales.

2. El importe total de las contribuciones especiales se repartirá entre los sujetos pasivos atendiendo a aquellos criterios objetivos que, según la naturaleza de las obras, construcciones y circunstancias que concurran en aquéllos, se determinen de entre los que figuren a continuación:

- a) Superficie de las fincas beneficiadas.
- b) Situación, proximidad y accesos al camino de las fincas, explotaciones, construcciones o instalaciones, por lo que el Ayuntamiento deberá motivar razonablemente el quantum individualizado del beneficio especial mediante módulos de reparto.
- c) Valor Catastral en el IBI de Naturaleza Rústica de las fincas beneficiadas.
- d) Volumen edificable.
- e) Los que determine el decreto que establezca la contribución.

CAPÍTULO IV LIMITACIONES DE LOS USOS DEL SUELO Y ACTIVIDADES EN LAS ZONAS CONTIGUAS A LOS CAMINOS RURALES



ARTÍCULO 9. ZONAS ESTABLECIDAS

Con el fin de garantizar la funcionalidad del sistema viario, evitando los conflictos en la ocupación de los suelos destinados al mismo, así como impedir que se produzcan en sus márgenes actividades que vayan en detrimento del buen funcionamiento, a la seguridad o la futura evolución de las vías, al tiempo que se asegura la existencia de unas condiciones de estética adecuadas, se establecen en todos los caminos del sistema viario las siguientes zonas:

1. Zona de dominio público.
2. Zona de protección.

ARTÍCULO 10. ZONA DE DOMINIO PÚBLICO

1. La zona de dominio público corresponde a la formada por calzada, cunetas y taludes en su caso.
2. La anchura de esta zona abarca la superficie necesaria para la calzada y, en su caso, cunetas y taludes, de conformidad a lo determinado en el artículo 3 de esta Ordenanza. Serán también de dominio público los elementos que configuren los puentes, túneles y soportes de las estructuras de los caminos.
3. En la zona de dominio público no se permite la realización de otras actividades que las directamente relacionadas con la recuperación, conservación y mantenimiento de la vía y las que el Ayuntamiento autorice por considerarse de utilidad pública o interés general.
4. En los caminos podrán utilizarse vehículos que posean autorización para circular conforme a las disposiciones vigentes en materia de tráfico, que cumplan estrictamente con las especificaciones de peso y tamaño, quedando prohibido el uso de vehículos a cadenas sin los permisos pertinentes de éste Ayuntamiento. No obstante, quedan expresamente prohibidas las competiciones, carreras u otras modalidades de conducción extrema, que entrañen peligro a agricultores, ganaderos, ciclistas, animales domésticos, fauna salvaje, etc. Las competiciones oficiales y las actividades turísticas a motor organizadas en grupo, podrán ser autorizadas excepcionalmente por éste Ayuntamiento.
5. Quedan expresamente prohibidos los siguientes usos en las infraestructuras de los caminos de El Cuervo de Sevilla:

a) Circular por los caminos y vías rurales del municipio de El Cuervo de Sevilla, con peso superior por eje no motor simple de 10 Toneladas y con peso superior por eje tandem de 16 Tn. De igual forma, los camiones con el peso total en carga máximo autorizado será para vehículos de dos ejes de 18 toneladas, para vehículos de tres ejes será de 26 toneladas y para vehículos de más de tres ejes será hasta 36 toneladas.

Para poder circular por los caminos rurales de titularidad municipal con vehículos de peso superior al señalado, será necesaria la correspondiente autorización municipal del Ayuntamiento, así como el depósito previo de la fianza que se fije para responder de los eventuales daños y perjuicios.

Para la obtención de la correspondiente autorización los interesados deberán presentar la correspondiente solicitud escrita en el Registro General del Ayuntamiento, indicando de la forma más detallada posible la causa de los desplazamientos, los caminos o tramos de ellos por los que se pretende circular, días y número de viajes a realizar así como detalle de los vehículos con indicación del peso y matrícula de los mismos.

b) Labrar, modificar, obstruir y/o eliminar las cunetas.



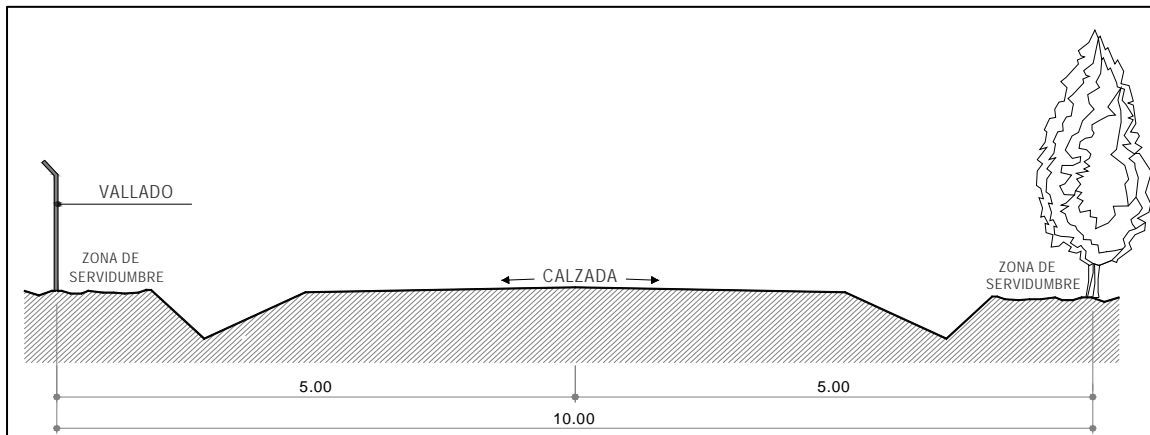
- c) Las labores agrícolas en las zonas ataludadas que pudieran producir el desmonte del terraplén.
- d) Las cunetas de los caminos, elemento fundamental en la conservación de los mismos, deberán encontrarse en perfecto estado de funcionamiento, quedando prohibida su obstrucción y ocupación.
- e) La realización de salva cunetas para acceso a los distintos predios se realizará mediante caños de diámetro mínimo de 400 mm, estando construidas de tal forma que se garantice su durabilidad y perfecto funcionamiento de los mismos.
- f) Sacar los desagües de las fincas a las cunetas y/o al camino, salvo que estuviese previsto en el proyecto y ejecución de la obra y lo autorice el Ayuntamiento.
- g) No respetar la red de desagües.
- h) Dar salida al agua de las fincas a los caminos, a través de su acceso o de zanjas, ya que contarán las mismas con pozas o diques retenedores.
- i) Verter agua a los caminos.
- j) Arrastrar directamente sobre los caminos, maderas, arados y otros objetos que puedan dañar el firme de los mismos.
- k) Queda prohibido amontonar en los caminos, en las cunetas y en la zona de protección, materiales, tierras y otros objetos que dificulten el tránsito, la circulación y la evacuación de forma natural de las aguas, como también el que obstruyan el paso por mayor tiempo del necesario, debiendo ocupar únicamente la mitad del camino, previo permiso del Ayuntamiento.
- l) Queda prohibida, salvo servidumbres legales establecidas por otras Administraciones u Organismos Públicos, y en los casos que el Ayuntamiento considere de manifiesta utilidad pública e interés social, la instalación en estas vías y zona de protección de redes de riego, alumbrado o similares, así como cualquier tipo de edificación o instalación.
- m) Queda prohibido quemar cualquier tipo de residuo agrícola tanto en la zona de dominio público como en la zona de protección.

ARTÍCULO 11. ZONA DE PROTECCIÓN

1. Con el fin de garantizar la conservación y buen uso de los caminos rurales, impidiendo que tengan lugar actuaciones que puedan ponerlos en peligro, asegurar la disponibilidad de terrenos para la realización de actividades de mantenimiento, se mantiene la zona de protección establecida en las NNSS municipales a ambos lados de estas vías. Esta zona es la que va desde la zona de dominio público hasta 5 metros desde el eje del camino conforme al artículo 5.90 de las Normas Subsidiarias, sin perjuicio de lo que estableciese otra normativa aplicable, en la que no se podrá realizar ningún tipo de labor con equipos para el trabajo del suelo (gradas, escarificador, vertederas, rulos, etc.), solamente permitiéndose los trabajos de desbroce y/o los tratamientos herbicidas destinados a combatir la vegetación adventicia de tipo herbáceo.
2. Queda prohibida, salvo servidumbres legales establecidas por otras Administraciones u Organismos Públicos, y en los casos que el Ayuntamiento considere de manifiesta utilidad pública e interés social, la instalación en estas vías y zona de protección de redes de riego, alumbrado o similares, así como cualquier tipo de edificación o instalación.
3. No podrán realizarse plantaciones a menos de cuatro metros contados desde el borde exterior del



camino en caso de árboles, y de los tres metros en caso de cultivos arbustivos y extensivos.



4. Los elementos de riego de las fincas agrícolas se colocarán a una distancia superior a 3 metros desde el borde del camino. Los aspersores o algún otro mecanismo de riego colocados juntos a los caminos deberán estar dotados del sistema más adecuado de protección que evite todo perjuicio a la vía y a los usuarios.

5. Los propietarios de los terrenos situados en zonas de protección vendrán obligados a soportar las servidumbres que, en su caso puedan establecerse sobre sus terrenos para el emplazamiento de instalaciones o la realización de actividades públicas directamente relacionadas con la construcción o el mantenimiento de las vías. La imposición de dichas servidumbres será objeto de compensación con arreglo a la normativa urbanística y expropiatoria de aplicación.

6. Los propietarios de los terrenos comprendidos en las zonas de protección estarán obligados a conservar las mismas en condiciones de seguridad y salubridad, realizando las obras de adecuación necesarias para ello, con el fin de evitar producir daños en la zona de dominio público.

7. Los edificios, instalaciones y otros elementos existentes en el interior de las zonas de protección delimitadas con arreglo a lo previsto en esta ordenanza, tendrán la consideración de fuera de ordenación, a los efectos previstos en el ordenamiento urbanístico.

8. Los propietarios de las fincas en los que tras la obtención de la correspondiente licencia urbanística realicen pasos salva cunetas, están obligados al mantenimiento y limpieza de éstos, para facilitar el paso del agua y en caso de deterioro o rotura, estará obligado a su reparación y/o reposición.

9. Los usuarios de caminos y vías rurales, respetarán los límites de velocidad establecidos en las señales existentes. En los caminos sin señalización no se podrá sobrepasar 30 kilómetros/hora.

ARTÍCULO 12. ACCESOS Y CRUCES

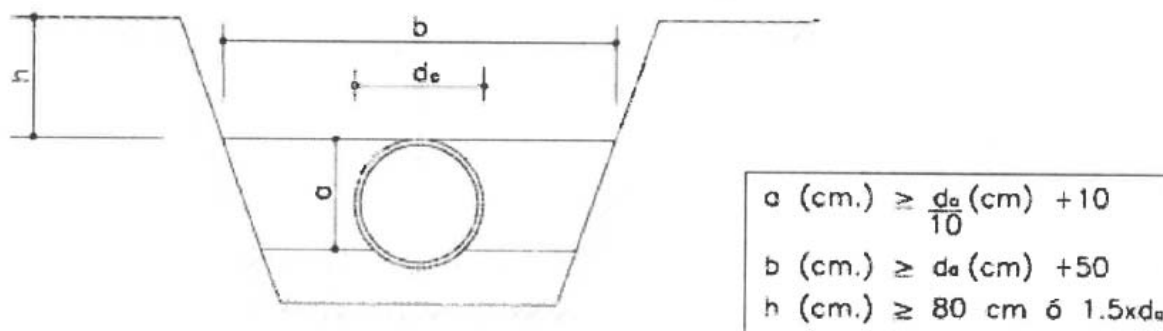
1. Será necesaria en todo caso la autorización previa del Ayuntamiento de El Cuervo de Sevilla para el establecimiento de cruces de cualquier clase en las vías que componen el sistema de caminos rurales de titularidad municipal.

2. Este Ayuntamiento en el trámite de concesión de la correspondiente licencia urbanística, podrá limitar los accesos, y establecer con carácter obligatorio los lugares en que tales accesos puedan construirse. Las



limitaciones de accesos no darán lugar en ningún caso a indemnización. Asimismo queda facultado para reordenar los accesos existentes con objeto de mejorar la gestión de las vías, pudiendo expropiar para ello los terrenos necesarios.

3. El cruce de estas vías por redes de distribución de aguas, electricidad, para riego estará sujeto a la previa obtención de licencia, siempre que dicho cruce esté debidamente señalizado y el camino quede en el mismo estado anterior a las obras o, si cabe, mejorado. En el caso de cableado eléctrico ha de quedar la franja de enterramiento hormigonada y de acuerdo con el Reglamento Electrotécnico de Baja Tensión. Cuando los pasos se realicen subterráneos, deberán adecuarse al siguiente esquema:



CAPÍTULO V . COMPETENCIAS

ARTÍCULO 13. COMPETENCIAS DEL AYUNTAMIENTO

Es de competencia municipal la conservación y señalización de los caminos cuya titularidad le corresponda, así como el ejercicio de las funciones de disciplina en la forma prevista en la presente Ordenanza.

CAPÍTULO VI PLANIFICACIÓN DE CAMINOS Y VÍAS RURALES

ARTÍCULO 14. TRAZADO Y ANCHO DE LOS CAMINOS

El trazado y el ancho de los caminos definitivo se establecerá en el inventario municipal de caminos rurales tras el estudio de toda la documentación histórica existente.

ARTÍCULO 15. ACCESOS

Siempre que las fincas colindantes a los caminos carezcan de acceso apropiado, el que se construya, previa obtención de la correspondiente licencia urbanística tendrá una anchura mínima de tres metros y se emplearán tubos de suficiente diámetro para el paso de las aguas, no inferior a 400 mm, debidamente protegidos. Este diámetro podría verse reducido o aumentado por motivos técnicos, siendo necesario una autorización expresa de éste Ayuntamiento. Estas construcciones han de estar realizadas de tal forma que



garantice su durabilidad y perfecto funcionamiento de las mismas. El titular o propietario asumirá la responsabilidad del mantenimiento y limpieza.

ARTÍCULO 16. PASO DE GANADOS

El tránsito de los ganados por los caminos de titularidad municipal se regulará por el órgano municipal competente, tratando de hacer compatible las necesidades ganaderas y la buena conservación de los caminos.

ARTÍCULO 17. MODIFICACIÓN DEL TRAZADO DE LOS CAMINOS

1. Por razones de interés público y social, excepcionalmente y de forma motivada, se podrá variar o desviar el trazado de un camino o vía rural, siempre que se asegure el mantenimiento de la integridad superficial así como la idoneidad de los trazados e itinerarios.
2. La modificación del trazado se someterá a consulta previa de los propietarios afectados, y posteriormente a información pública por plazo de un mes.
3. Cuando se proyecte una obra pública sobre el terreno por el que discurra un camino o vía rústica municipal, el Ayuntamiento deberá asegurar que el trazado alternativo garantice el mantenimiento de sus características y la continuidad de los trazados, junto con la del tránsito de los vehículos agrícolas.

CAPÍTULO VII DISCIPLINA

ARTÍCULO 18. INFRACCIONES

1. Incurrirán en responsabilidad administrativa quienes cometan cualquiera de las infracciones tipificadas en los apartados siguientes de este artículo.
2. Son infracciones leves:
 - a) Realizar obras, instalaciones o actuaciones de cualquier tipo en las zonas de dominio público y protección, llevadas a cabo sin las autorizaciones requeridas, cuando aquellas puedan ser objeto de legalización posterior, o incumplir alguna de las prescripciones impuestas en las autorizaciones otorgadas.
 - b) Colocar, verter, arrojar o abandonar dentro de la zona de dominio público objetos o materiales de cualquier naturaleza.
 - c) La corta o tala no autorizada de cualquier tipo de árboles en los caminos rurales municipales, sin perjuicio de lo dispuesto en las Leyes y Reglamentos Sectoriales.
 - d) El incumplimiento de las condiciones establecidas en las autorizaciones administrativas.
 - e) El incumplimiento total o parcial de los preceptos de la presente Ordenanza no contemplados en los apartados anteriores.
3. Son infracciones graves:



- a) Realizar obras, instalaciones o actuaciones de cualquier tipo en las zonas de dominio público y protección cuando no puedan ser objeto de autorización.
 - b) Colocar, verter, objetos o materiales de cualquier naturaleza que afecten a la calzada del camino o a la conducción y evacuación de las aguas .
 - c) Realizar en la zona de dominio público cruces aéreos o subterráneos sin la pertinente autorización o sin atenerse a las condiciones de la autorización otorgada. d) La ocupación no autorizada mediante roturación o plantación que se realicen en cualquier camino rural municipal.
 - d) La obstrucción del ejercicio de las funciones de policía, inspección o vigilancia por los Servicios Municipales Competentes.
 - e) El no cumplimiento de lo recogido en el Artículo 10.5 de la presente Ordenanza.
 - f) Las calificadas como leves cuando exista reincidencia.
4. Son infracciones muy graves:
- a) Realizar obras, instalaciones o actuaciones de cualquier tipo en las zonas de dominio público y protección, no autorizables, que originen situaciones de riesgo grave para la seguridad vial.
 - b) Sustraer, deteriorar o destruir cualquier elemento del camino (hitos, mojones o indicadores de cualquier clase) que suponga la modificación intencionada de sus características, trazado o situación, o que afecten a la ordenación y seguridad de la circulación por el mismo.
 - c) Destruir, deteriorar, alterar o modificar cualquier obra o instalación de camino, o de los elementos funcionales del mismo.
 - d) Establecer en la zona de protección instalaciones de cualquier naturaleza o realizar alguna actividad que resulten peligrosas, incómodas o insalubres para los usuarios del camino, sin adoptar las medidas pertinentes para evitarlo.
 - e) Dañar o deteriorar el camino circulando con pesos a cargas que excedan de los límites autorizados.
 - f) La colocación en el camino de cualquier elemento (vallas, cercas, pivotes,) que impidan el tránsito público del mismo.
 - g) Las calificadas como graves cuando exista reincidencia.

ARTÍCULO 19. CONSECUENCIAS

1. Paralización inmediata de la obra o actuación.
2. Apertura de expediente sancionador.
3. Reposición de las cosas a su estado anterior.
4. Indemnización por los daños y perjuicios que la obra o actuación haya podido ocasionar. Se dará cuenta a la Comisión Informativa correspondiente de los puntos anteriormente reseñados.

ARTÍCULO 20. RESPONSABLES



Se considera responsable de las infracciones al promotor o titular de la finca donde se ejecute la obra o actuación. En aquellos casos en que no pueda averiguarse quién es el promotor o titular de la obra o actuación, será responsable de las infracciones el ejecutor material de la misma.

ARTÍCULO 21. SUSPENSIÓN

El Ayuntamiento de El Cuervo de Sevilla ordenará la inmediata suspensión de las obras y/o actuaciones que puedan constituir infracción con arreglo a lo dispuesto en esta Ordenanza desde el momento en que tenga conocimiento de la realización de las mismas; asimismo, requerirá al responsable de la obra y/o actuación para que en el plazo de quince días solicite la autorización oportuna, en su caso, y procederá a la apertura del expediente sancionador.

ARTÍCULO 22. REPARACIÓN DE DAÑOS

1. En el caso de que se considerara urgente la reparación del daño, el órgano municipal competente la hará de forma inmediata, pasando seguidamente propuesta de liquidación detallada del gasto al causante. Dicha liquidación será fijada definitivamente previa audiencia del interesado.

2. Si no figura urgente la reparación del daño se requerirá al interesado para que la efectúe en plazo no superior a 3 meses, debiendo dejar el camino o sus elementos en las mismas condiciones en que se hallaban antes de producirse el daño. En caso de incumplimiento del plazo señalado en la comunicación, el órgano municipal competente podrá proceder a la ejecución subsidiaria de las obras y trabajos necesarios, pasando seguidamente liquidación detallada del gasto al causante, para su abono en el plazo de quince días.

3. Si las indemnizaciones por daños no se hubiesen fijado en la resolución del expediente sancionador, se tramitarán en expediente aparte, con audiencia del infractor.

ARTÍCULO 23. SANCIONES

1. Las infracciones previstas en esta Ordenanza serán sancionadas con multas, establecidas con arreglo a los siguientes criterios:

- a) Infracciones leves: multas de 60,10 euros hasta 3.005,06 euros.
- b) Infracciones graves: multas de 3.005,07 euros hasta 15.025,30 euros.
- c) Infracciones muy graves: multas de 15.025,31 euros a 300.050,61 euros.

2. La cuantía de la sanción se graduará en función de la trascendencia de la actuación, del daño causado, del beneficio que la infracción haya reportado y de la malicia observada.

3. La imposición de multas será independiente de la obligación de indemnizar los daños y perjuicios causados y de reponer las cosas a su estado anterior.

ARTÍCULO 24. COMPETENCIA EN MATERIA SANCIONADORA



1. La competencia para imponer las sanciones previstas en la ley corresponderá al Alcalde o Concejal Delegado de Medio Ambiente del Ayuntamiento de El Cuervo de Sevilla.
2. El importe de la indemnización por daños y perjuicios será fijada por el mismo órgano municipal.

ARTÍCULO 25. PRESCRIPCIÓN

Las infracciones previstas en esta Ordenanza prescribirán en los siguientes plazos contados desde que se cometieron los hechos o desde que pudieron ser conocidos:

Las leves al año.

Las graves a los dos años.

Las muy graves a los cuatro años.

El plazo de prescripción comienza a contarse desde el día siguiente a aquel en que la infracción se hubiere cometido o desde el día siguiente a aquel en el que adquiere firmeza la resolución por la que se impone la sanción.

ARTÍCULO 26. RESPONSABILIDAD PENAL

Cuando los hechos puedan constituir delito o falta el Ayuntamiento deberá ejercitar las acciones penales oportunas o poner los hechos en conocimiento del Ministerio Fiscal.

La incoación del procedimiento dejará en suspenso la tramitación del procedimiento sancionador hasta que la mencionada jurisdicción se haya pronunciado.

No obstante podrán adoptarse las medidas urgentes que aseguren la conservación del camino rural y el restablecimiento de su estado anterior.

DISPOSICIÓN TRANSITORIA

Las distancias que señala el artículo 11.3 deberán observarse en todas las plantaciones que se realicen a partir de la aprobación de esta Ordenanza.

DISPOSICIÓN FINAL

En todo lo no previsto en esta Ordenanza se estará a lo dispuesto en la legislación sobre Régimen Local, Ley de Carreteras, Ley de Aguas de la Comunidad de Andalucía, y sus disposiciones reglamentarias en cuanto les sea aplicable.